



factsheet
Core Banking Solutions

e-Services for Avaloq

Nachhaltige Erweiterung der existierenden Avaloq-Funktionalität

e-Services for Avaloq, die von COMIT zusammen mit Ergon und Netcetera entwickelte E-Banking-Applikation, ist als schlanke, leicht wartbare, hoch sichere und äusserst kostengünstige Lösung konzipiert. Diese umfassende E-Banking-Lösung setzt auf bewährten Konzepten von Avaloq auf und erweitert die Funktionalität des Kernbankensystems für die Nutzung durch externe Vermögensverwalter und Bankenkunden. e-Services for Avaloq basiert auf modernsten Technologien und erprobten Softwarekomponenten.

Verschiedene Benutzergruppen

e-Services for Avaloq richtet sich an externe Vermögensverwalter wie auch an Bankenkunden. Je nach Autorisierung variiert der Funktionsumfang: Bei externen Vermögensverwaltern werden erweiterte Funktionen für die Suche nach Business-Partnern, Portfolios usw. angeboten wie auch eine grosse Auswahl an verschiedenen Datensichten zur Verfügung gestellt. Für Endkunden hingegen ist die Benutzerschnittstelle möglichst einfach und restriktiv gehalten.

Reporting und Browsing-Funktionalitäten

e-Services bietet Funktionen für die Suche und Anzeige von Kunden- und Bankdaten wie Portfolios, Positions, Assets, Bookings und Orderbooks. Die Daten werden als Tabellen, aufklappbare Baumstrukturen oder Charts präsentiert. Wie in Avaloq kann zwischen den Objekten navigiert werden (Drill-Downs). Kontextmenüs bieten objektspezifische Funktionen an wie z.B. das Verkaufen einer Portfolioposition.

Transaktionsorientierte Funktionen

e-Services erlaubt die Eingabe und Verarbeitung von Orders. Entsprechend den Anforderungen der Bank sind automatische Verarbeitungen oder der Einbezug über manuelle Abläufe möglich.

Flexibilität

Mittels Avaloq Report Writer Scripts kann die Web-Benutzerschnittstelle um zusätzliche Darstellungen erweitert werden. Dazu sind weder HTML-Kenntnisse noch Programmänderungen im e-Services-Modul notwendig. Wünscht ein externer Vermögensverwalter neue Sichten auf ein Portfolio, so kann dies rein durch Parametrierung (Änderungen in Avaloq und an Konfigurationsdateien) erfolgen.

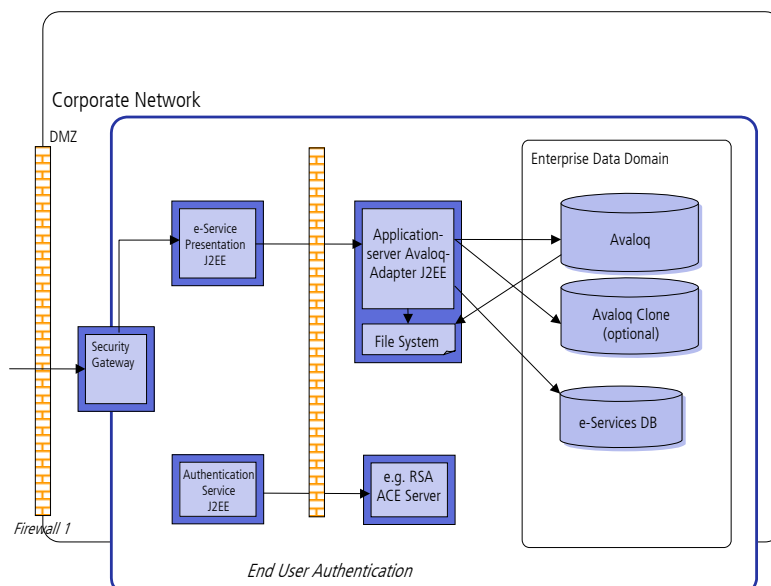
Sicherheit

e-Services for Avaloq beinhaltet sichere Authentisierungs- und Autorisierungsmechanismen. Als Security Gateway wird das bewährte Produkt AirLock von Seclutions empfohlen. AirLock erzwingt die Benutzerauthentisierung für geschützte Zugriffe, ermöglicht Single Sign-on, bietet sicheres Session Handling und unterstützt Load-Balancing- und Failover-Mechanismen auf Applikationsebene.

e-Services for Avaloq live bei Rahn & Bodmer Banquiers

Seit 2004 läuft e-Services for Avaloq produktiv bei der Privatbank Rahn & Bodmer. Sowohl Privatkunden als auch externe Vermögensverwalter arbeiten rund um die Uhr mit dem innert vier Monaten implementierten System und nutzen die Applikation vor allem für umfassende Abfragen von Konto- und Depotinformationen in tabellarischer Form und als Chart. Die Mailbox-Funktion lässt den Benutzer jederzeit seine in Avaloq

System- und Sicherheitsarchitektur
e-Services for Avaloq



aufbereiteten Konto- und Depotauszüge sowie Anzeigen im pdf-Format einsehen bzw. zum weiteren Gebrauch herunterladen und ausdrucken. Rahn & Bodmer schätzt an e-Services for Avaloq neben dem Einsatz einer modernen und erprobten Security-Komponente die einfachen und flexiblen Erweiterungs- und Anpassungsmöglichkeiten der Applikation durch beliebige Sichten auf die Bankdaten. Diese können eigenständig durch die Bank mittels bekannter Avaloq-Technologie ohne umfassende Programmierkenntnisse und ohne neue e-Services-Releases vorgenommen werden.

Highlights

- Kombinierbar mit Funktionen für E-Reporting (Bezug und Bestellung von Reports) und Secure Messaging für die Kommunikation zwischen Kunde und Bank
- Einbindung von Markt- oder Content-Management-Lösungen über Hyperlinks
- Sichere Authentisierungs- und Autorisierungslösung mittels Security Gateway AirLock
- Anbindung an bestehende Authentisierungslösungen möglich
- Logging und Tracing der Aktivitäten
- Mehrsprachigkeit
- Export von Daten nach MS-Excel
- Umfangreiche und aktuelle Kunden- und Portfolioinformationen
- Auftraggenerierung für Börsentransaktionen und Zahlungsverkehr über das Avaloq Messaging Interface

- Kundenspezifische HTML-Web-Benutzerschnittstelle basierend auf Skin-Konzept. Leichte Anpassung des «Look & Feel» der Anwendung an neue Anforderungen
- Multitier-Architektur, basierend auf Java-Application-Server
- Performanter, synchroner Realtime-Zugriff auf Avaloq-Daten unter Einhaltung der Avaloq-Abstraktionen

Wichtigste Funktionen

Portfolioinformationen

- Asset Allocation nach diversen Kriterien (Währungen, Länder, Branchen, Anlagentypen, etc.) in grafischer und tabellarischer Form.
- Anzeige von Wertschriften- und Kontopositionen mit verschiedenen Sortiermöglichkeiten
- Anzeige sämtlicher Transaktionsdaten, -details und Buchungen

Investmentinformationen

- Anzeige von internen und externen Titelempfehlungen (Buy- und Sell-Listen)
- Anzeige von Research-Berichten basierend auf Kundenpräferenzen und Filterkriterien

Order-Management

- Unterstützung der relevanten Transaktionstypen (Wertschriften-, Zahlungsverkehrsaufträge)
- Order-Bücher zur Anzeige von vollständigen Auskünften über sämtliche pendenten und bereits abgewickelten Transaktionen

Finanzinformationen

- Aktuelle Marktinformationen, Research-Berichte, Börsenkommentare und Kursdaten
- Einbindung von Realtime-Daten
- Echte Einbindung von fremden Webinhalten

E-Reporting

- Mailbox für bestellte Reports
- Benachrichtigung per E-Mail oder SMS
- Bestellung von periodischen oder Ad-hoc-Reports

Ansichten und Layout

- Unterstützung von mehreren Sprachen
- Dynamische Menüaufbereitung
- Verwalten und Anpassung der persönlichen Einstellungen
- Corporate Identity der Bank kann vollständig in das Layout einfließen

Sicherheit

- Keine Kundendatenhaltung in der DMZ
- Unterstützung für Single Sign-on sowie zentrale und einheitliche Benutzerauthentisierung

- Sicheres Session-Management
- Sichere SSL-Kommunikation zwischen Benutzer und AirLock und zwischen AirLock und Applikation

Secure Messaging

- sichere Kommunikation zwischen Kunde und Bank bzw. Kundenberater

Technische Details

- Kundenspezifische HTML-Web-Benutzerschnittstelle basierend auf Skin-Konzept. Leichte Anpassung des «Look & Feel» der Anwendung an neue Anforderungen
- Multitier-Architektur, basierend auf Java-Application-Server
- Performanter, synchroner Realtime-Zugriff auf Avaloq-Daten unter Einhaltung der Avaloq-Abstraktionen (Avaloq-Objektmodell)
- Absetzen von Transaktionen über das Avaloq Messaging Interface
- J2EE-Kompatibilität und LDAP-fähig
- Unterstützung von Windows, Linux, AIX, Sun Solaris und weiteren Unix-Derivaten
- J2EE-Technologie und XML
- Multi-Tier-Architektur
- Adapter für Produkte von Drittanbietern
- Konnektoren für die Anbindung von anderen Bankenapplikationen.
- DB für Caching und Konfigurationsdaten

COMIT bedient seit über 25 Jahren die Finanzbranche mit professionellen Dienstleistungen entlang der IT-Wertschöpfungskette: von der strategischen Beratung über die Implementation und Weiterentwicklung bis hin zum Betrieb einer Informatiklösung. Unsere Geschäftsfelder sind Consulting & Solutions, die Implementation von Kernlösungen, speziell von Avaloq und Finnova, Application Management sowie IT-Infrastrukturservices. COMIT ist eine eigenständige Tochtergesellschaft von Swisscom IT Services. Sie beschäftigt 700 Informatik- und Business-Spezialisten an Standorten in der Schweiz, in Österreich, Deutschland, Singapur und Luxemburg.

Hauptsitz

COMIT AG
CH-8004 Zürich
www.comit.ch

COMIT GmbH
A-1010 Wien
www.comit.at

COMIT GmbH
D-60528 Frankfurt a. M.
www.comit-consulting.de

COMIT Solutions Pte. Ltd.
Singapore (088454)
www.comit.sg

COMIT Luxembourg S.à.r.l.
L-1259 Senningerberg
www.comit.lu